

ООО "Сальсксельмаш"
Упаковочный лист КУН-1000У.012 УЛ
Комплект для установки опор (подножек) для быстросъема
на погрузчик КУН-1000У-0-БС

Уп. место №16/34 КУН-1000У

	Обозначение сбор. единицы, детали и стандартов	Наименование сбор. единицы или детали	Кол-во	Вид сборки	Примечание
16/34 КУН-1000У	Упаковка опор и кронштейнов			Мешок 1000х400	
	КУН 1000У.01.414	Кронштейн	2		
	КУН 2000.01.415	Кронштейн	2		
	КУН 2000.01.416	Крюк	2		
	КУН 2000.09.000	Подножка	2		
	КУН 2000.04.000	Кронштейн	2		
		Болт М12х40 ГОСТ7798-70	4		
		Болт М16х70 ГОСТ7798-70	2		
		Шайба 12.01.019 ГОСТ11371-78	4		
		Гайка М12 DIN	4		
		Гайка М16 DIN	2		
	Документация: Упаковочный лист Краткое тех. описание			п/э пакет	

Упаковщик № _____ (подпись)
 Контролер № _____ (подпись)
 « ____ » _____ 20__ г.

Опора (подножка) предназначена для удержания подъемного устройства в положении для навески на трактор и снятия с него. У подножки внутри имеется гребенка для фиксации опоры.

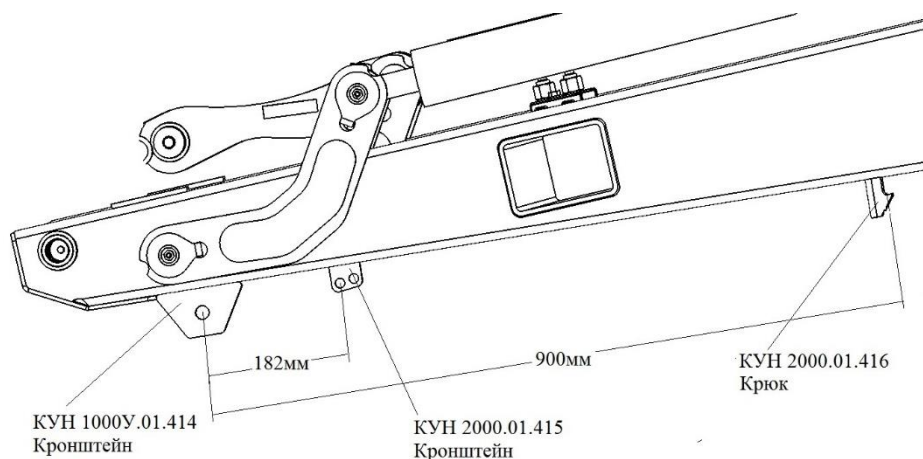


Рис. 1

Для установки опор (подножки) на погрузчик КУН-1000У-0-БС необходимо приварить кронштейны и крюки на нижнюю часть стрелы (с двух сторон) выдерживая размеры по рисунку 1. Затем установить кронштейн КУН 2000.04.000 при помощи болтов М12х40, гаек и шайб. Один край подножки установить при помощи болта М16х50, другой край защелкнуть на крюк. (см. рис.2)

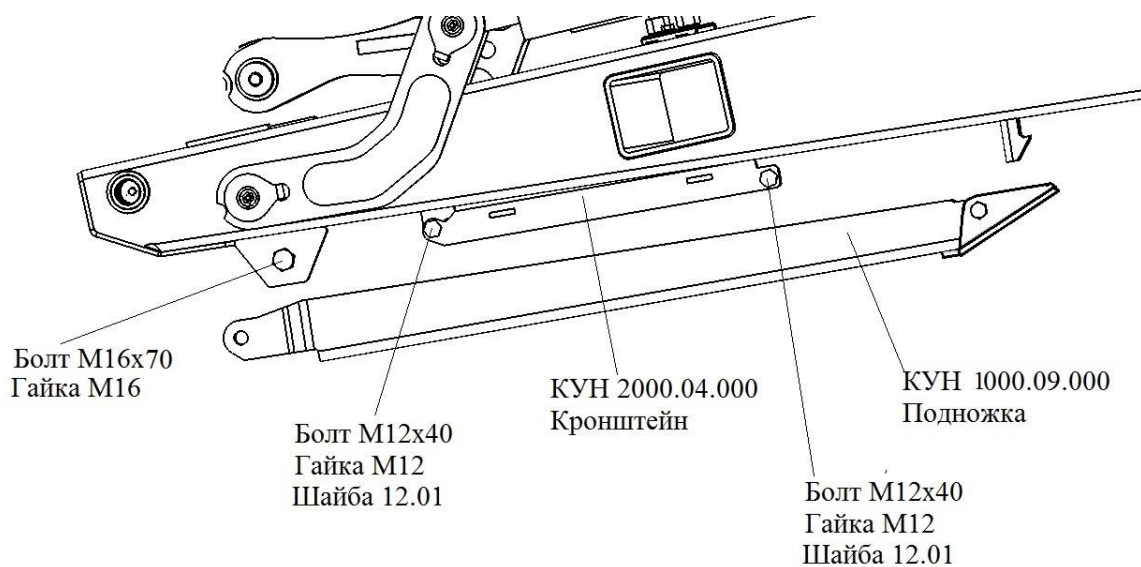


Рис.2 Установка опоры